

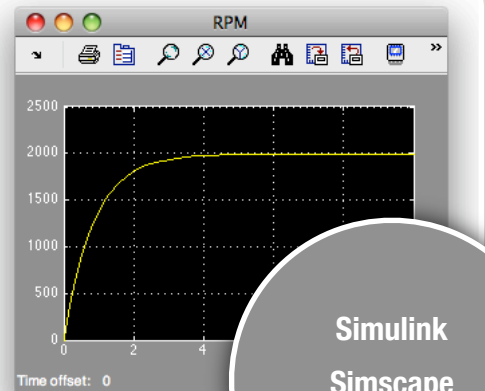
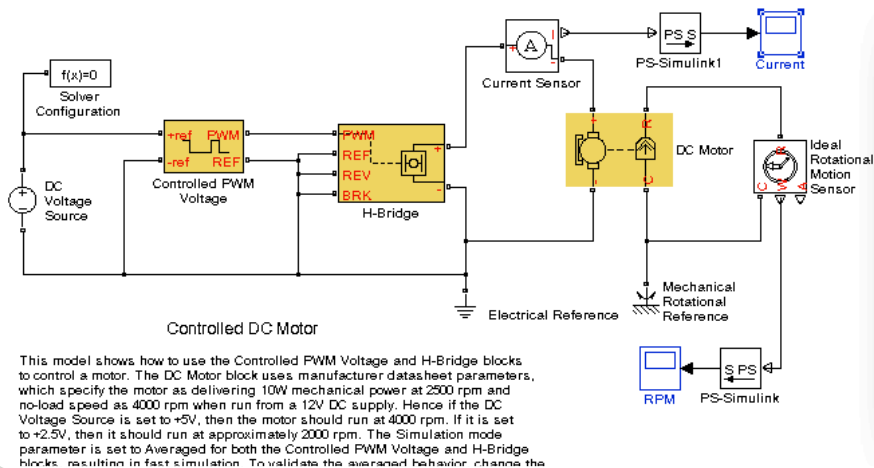
19. 2. 2009 11.00 BC300 FEI STU Bratislava

MATLAB

ÚRPI

Humusoft s.r.o.

www.matlab.sk



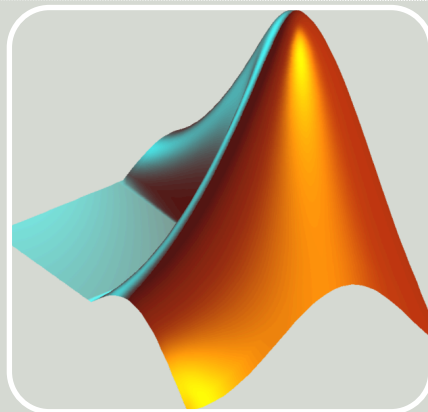
Simulink
Simscape
SimElectronics

MODELOVANIE DYNAMICKÝCH SYSTÉMOV

**Modelovanie dynamických systémov v prostredí Simulink. Nové možnosti modelovania fyzikálnych systémov v Simulinku, Simscape a SimElectronics. Seminár povedie zástupca firmy Humusoft s.r.o. Praha
Ing. Jaroslav Jirkovský**

Pozývame Vás na seminár, ktorý si kladie za cieľ oboznámiť poslucháčov s využitím Simulinku pre fyzikálne modelovanie. Fyzikálne modelovanie je pomerne nový prístup k vytváraniu simulačných modelov dynamických sústav. Je vhodný aj pre systémy, kde dochádza k prelínaniu niekoľkých fyzikálnych oblastí. Model sústavy sa vytvára skladaním niekoľkých elementárnych prvkov reálnych systémov. Signály v modeli predstavujú reálne veličiny s fyzikálnymi jednotkami.

Ako príklad sa na seminári rozpracuje modelovanie leteckého krídla. Táto sústava pozostáva z elektromechanických častí, ktoré sú riadené regulátorom. Mechanická časť je modelovaná v SimMechanics. Model elektrickej časti sa vytvára v niekoľkých úrovniach. Od zjednodušeného návrhu v Simulinku po detailnú analógovú implementáciu v Simscape a SimElectronics. Pri návrhu regulátora sa využíva optimalizácia.



Seminár organizačne zabezpečujú

Ústav riadenia a priemyselnej informatiky
Ing. Martin Foltin, PhD
martin.foltin@stuba.sk

Humusoft s.r.o.
www.humusoft.cz

Matlab fórum
www.matlab.sk

Seminár sa koná 19.2.2009 o 11.00h v BC300 na FEI STU. Vstup voľný.